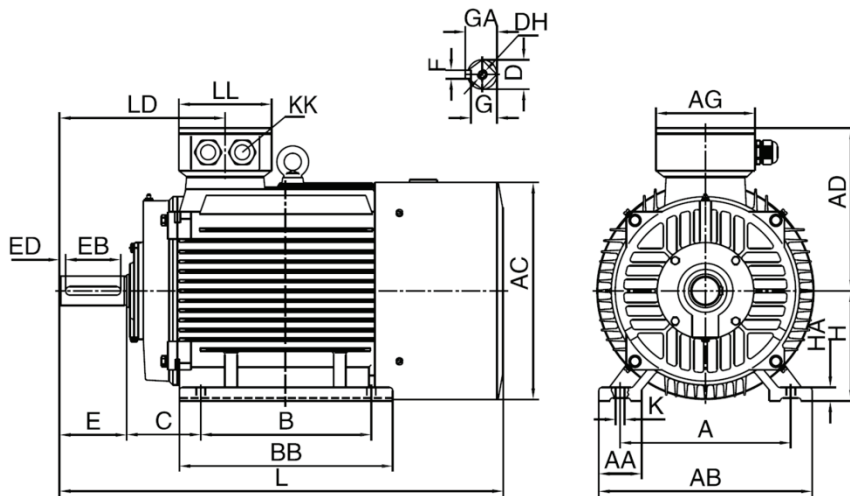


Bühler und Sell Elektromotoren

Antriebstechnik seit 1911

Graugussmotoren IE3 Bauform B3



Maße / Dimension in mm

Baugröße Frame size		IEC	A	AA	AB	AC	AD	AG	B	BB	C	DH	H	HA	LD 2P	LD 4,6P	LL	K	L 2P	L 4,6 P	KK
		DIN	B	n	f	g2	p	e	a	w1		h	c	v		p	s	k	k		
ACM 160 M			254	65	314	314	251	162	210	260	108	M16	160	20	256	256	152	14,5	608	608	2-M40 x 1,5
ACM 160 L			254	65	314	314	251	162	254	304	108	M16	160	20	256	256	152	14,5	652	652	2-M40 x 1,5
ACM 180 M			279	70	349	355	267	162	241	311	121	M16	180	22	271	271	152	14,5	688	688	2-M40 x 1,5
ACM 180 L			279	70	349	355	267	162	279	349	121	M16	180	22	-	271	152	14,5	-	726	2-M40 x 1,5
ACM 200 L			318	70	388	397	299	210	305	369	133	M20	200	25	296	296	190	16,5	779	779	2-M50 x 1,5
ACM 225 S			356	75	431	446	322	210	286	368	149	M20	225	28	-	329	190	18,5	-	824	2-M50 x 1,5
ACM 225 M			356	75	431	446	322	210	311	393	149	M20	225	28	299	329	190	18,5	819	849	2-M50 x 1,5
ACM 250 M			406	80	484	485	358	248	349	445	168	M20	250	30	347	347	218	24	910	910	2-M63 x 1,5
ACM 280 S			457	85	542	547	387	248	368	485	190	M20	280	35	355,5	355,5	218	24	982	982	2-M63 x 1,5
ACM 280 M			457	85	542	547	387	248	419	536	190	M20	280	35	355,5	355,5	218	24	1033	1033	2-M63 x 1,5
ACM 315 S			508	120	628	620	527	320	406	570	216	M20	315	45	397	427	280	28	1194	1224	2-M63 x 1,5
ACM 315 M			508	120	628	620	527	320	457	680	216	M20	315	45	397	427	280	28	1304	1334	2-M63 x 1,5
ACM 315 L			508	120	628	620	527	320	508	680	216	M20	315	45	397	427	280	28	1304	1334	2-M63 x 1,5
ACM 355 M			610	116	726	698	642	380	560	750	254	*	355	52	414	444	330	28	1486	1516	2-M63 x 1,5
ACM 355 L			610	116	726	698	642	380	630	750	254	*	355	52	414	444	330	28	1486	1516	2-M63 x 1,5

* 2 Polig = M20 / 4,6 Polig = M24

Baugröße Frame size		IEC	D 2P	D 4,6 P	E 2P	E 4,6 P	EB 2P	EB 4,6P	ED 2P	ED 4,6 P	F 2P	F 4,6 P	G 2P	G 4,6 P	GA 2P	GA 4,6 P
		DIN	D	d	L	l					u	u				
ACM 160 M			42	42	110	110	90	90	10	10	12	12	37	37	45	45
ACM 160 L			42	42	110	110	90	90	10	10	12	12	37	37	45	45
ACM 180 M			48	48	110	110	90	90	10	10	14	14	42,5	42,5	51,5	51,5
ACM 180 L			-	48	-	110	-	90	-	10	-	14	-	42,5	-	51,5
ACM 200 L			55	55	110	110	100	100	5	5	16	16	49	49	59	59
ACM 225 S			-	60	-	140	-	125	-	7,5	-	18	-	53	-	64
ACM 225 M			55	60	110	140	100	125	5	7,5	16	18	49	53	59	64
ACM 250 M			60	65	140	140	125	125	7,5	7,5	18	18	53	58	64	69
ACM 280 S			65	75	140	140	125	125	7,5	7,5	18	20	58	67,5	69	79,5
ACM 280 M			65	75	140	140	125	125	7,5	7,5	18	20	58	67,5	69	79,5
ACM 315 S			65	80	140	170	125	160	7,5	5	18	22	58	71	69	85
ACM 315 M			65	80	140	170	125	160	7,5	5	18	22	58	71	69	85
ACM 315 L			65	80	140	170	125	160	7,5	5	18	22	58	71	69	85
ACM 355 M			80	100	170	210	130	160	5	5	20	25	67,5	86	79,5	100
ACM 355 L			80	100	170	210	130	160	5	5	20	25	67,5	86	79,5	100