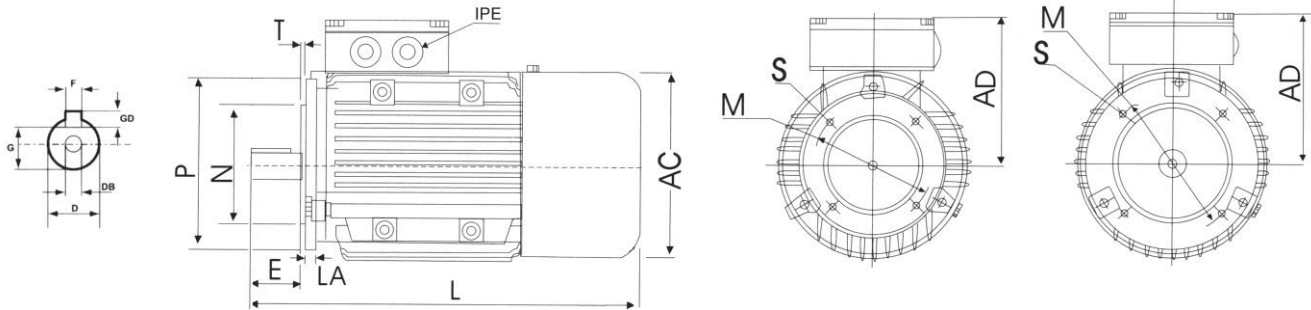


Bühler und Sell Elektromotoren

Antriebstechnik seit 1911

Aluminium-Motoren ohne IE-Klasse Bauform B14

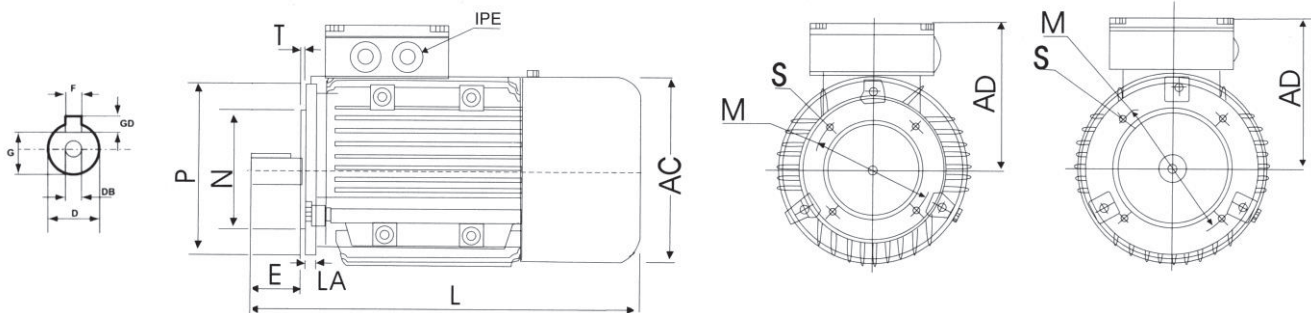


Maße / Dimension in mm

Baugröße Frame size		Kleiner Flansch - <i>small flange</i>						Großer Flansch - <i>big flange</i>					
	IEC	LA	M	N	P	S	T	LA	M	N	P	S	T
	DIN	c1	e1	b1	a1	S1	f	c1	e1	b1	a1	s1	f1
FCA	56	8,5	65	50	80	M 5	2,5	8,5	85	70	105	M 6	2,5
FCA	63	9	75	60	90	M 5	2,5	9	100	80	120	M 6	3
FCA	71	12	85	70	105	M 6	2,5	12	115	95	140	M 8	3

Grundmaße siehe
Bauform B5
Seite 23

Aluminium-Motoren IE2 Bauform B14



Maße / Dimension in mm

Baugröße Frame size		Kleiner Flansch - <i>small flange</i>						Großer Flansch - <i>big flange</i>					
	IEC	LA	M	N	P	S	T	LA	M	N	P	S	T
	DIN	c1	e1	b1	a1	S1	f	c1	e1	b1	a1	s1	f1
FCA	80	12	100	80	120	M 6	3	12	130	110	160	M 8	3,5
FCA	90	12	115	95	140	M 8	3	12	130	110	160	M 8	3,5
FCA	100	16	130	110	160	M 8	3,5	16	165	130	200	M 10	3,5
FCA	112	18	130	110	160	M 8	3,5	18	165	130	200	M 10	3,5
FCA	132	19	165	130	200	M10	3,5	19	215	180	250	M 12	4,0

Grundmaße siehe
Bauform B5
Seite 23