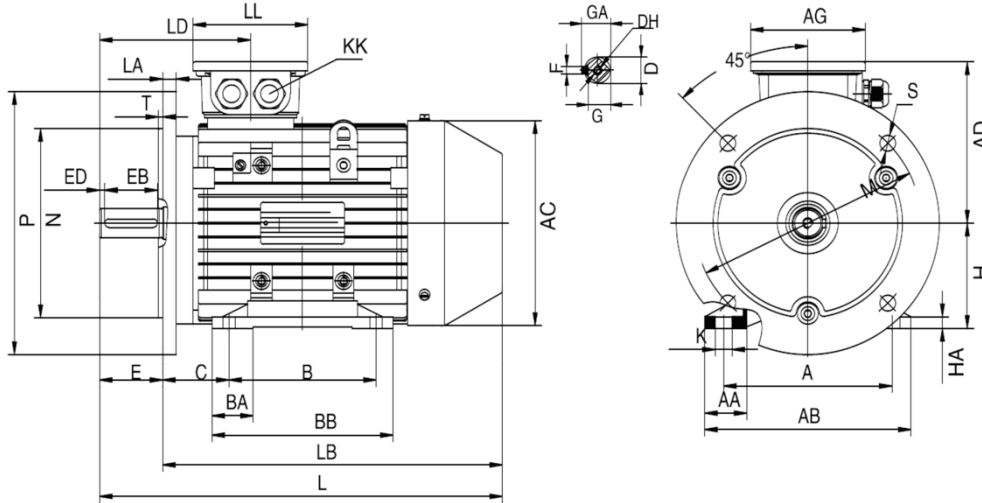


# Bühler und Sell Elektromotoren

Antriebstechnik seit 1911

## Aluminium-Motoren IE3 Bauform B3/B5



Maße / Dimension in mm

Baugröße frame size		IEC	A	AA	AB	AC	AD	AG	B	BA	BB	C	DH	H	HA	K	L	KK
		DIN	b	n	f	g2			e		a	w1	d6	h	C	s	K	mm
FCPA	80		125	35	157	158	129	101	100	31	125	50	M 6	80	8	10	290	2-M20 x 1,5
FCPA	90 S		140	37	173	175	140	109	100	31,5	125	56	M 8	90	10	10	325	2-M25 x 1,5
FCPA	90 L		140	37	173	175	140	109	125	31,5	150	56	M 8	90	10	10	350	2-M25 x 1,5
FCPA	100 L		160	40	196	198	156	109	140	39	172	63	M10	100	11	12	398	2-M25 x 1,5
FCPA	112 M		190	41	227	219	166	117,5	140	43	180	70	M10	112	12	12	447	2-M32 x 1,5
FCPA	132 S		216	51	262	258	188	117,5	140	46	186	89	M12	132	15	12	475	2-M32 x 1,5
FCPA	132 M		216	51	262	258	188	117,5	178	46	224	89	M12	132	15	12	513	2-M32 x 1,5

Baugröße Frame size		IEC	D	E	EB	ED	F	G	GA	LA	LB	LD	LL	M	N	P	S	T
		DIN	d	l			u			c1				e1	b1	a1	s1	f1
FCPA	80		19	40	30	5	6	15,5	21,5	12	250	115	101	165	130	200	12	3,5
FCPA	90 S		24	50	40	5	8	20	27	12	275	145	109	165	130	200	12	3,5
FCPA	90 L		24	50	40	5	8	20	27	12	300	145	109	165	130	200	12	3,5
FCPA	100 L		28	60	50	5	8	24	31	13	338	148,5	109	215	180	250	14,5	4
FCPA	112 M		28	60	50	5	8	24	31	14	387	152	117,5	215	180	250	14,5	4
FCPA	132 S		38	80	65	7,5	10	33	41	14	395	180	117,5	265	230	300	14,5	4
FCPA	132 M		38	80	65	7,5	10	33	41	14	433	180	117,5	265	230	300	14,5	4