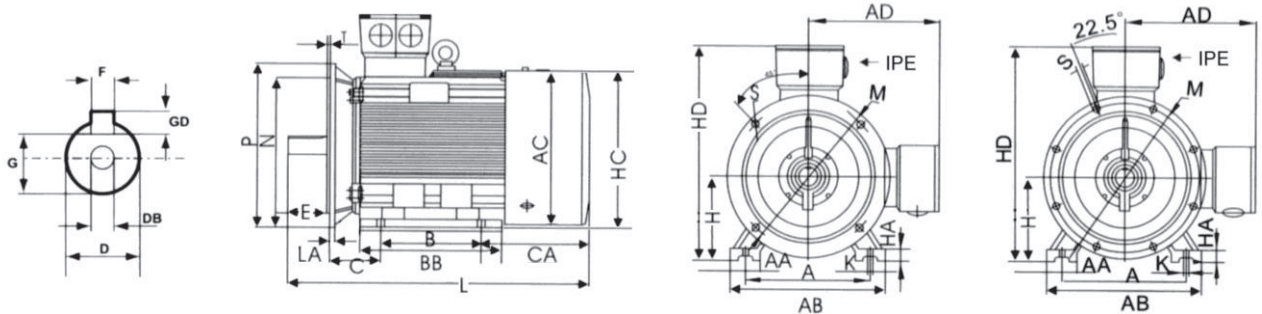


Bühler und Sell Elektromotoren

Antriebstechnik seit 1911

Graugussmotoren ohne IE-Klasse Bauform B3/B5



Maße / Dimension in mm

	Baugröße Frame size																	
	IEC	A	AA	AB	AC	AD	B	BB	C	DB	H	HA	HC	HD	K	L 2P	L 4,6,8 P	IPE
	DIN	b	n	f	g2		e	a	w1		h	c	v	p	s	k	k	mm
FCMP 160 M		254	65	314	314	251	210	260	108	M16	160	20	330	411	15	608	608	2-M40 x 1,5
FCMP 160 L		254	65	314	314	251	254	304	108	M16	160	20	330	411	15	652	652	2-M40 x 1,5
FCMP 180 M		279	70	349	355	267	241	311	121	M16	180	22	380	447	15	688	688	2-M40 x 1,5
FCMP 180 L		279	70	349	355	267	279	349	121	M16	180	22	380	447	15	726	726	2-M40 x 1,5
FCMP 200 L		318	70	388	397	299	305	369	133	M20	200	25	420	525	19	779	779	2-M50 x 1,5
FCMP 225 S		356	75	431	446	322	286	368	149	M20	225	28	470	547	19		824	2-M50 x 1,5
FCMP 225 M		356	75	431	446	322	311	393	149	M20	225	28	470	547	19	819	849	2-M50 x 1,5
FCMP 250 M		406	80	484	485	358	349	445	168	M20	250	30	470	608	24	910	910	2-M63 x 1,5
FCMP 280 S		457	85	542	547	387	368	485	190	M20	280	35	580	667	24	982	982	2-M63 x 1,5
FCMP 280 M		457	85	542	547	387	419	536	190	M20	280	35	580	667	24	1033	1033	2-M63 x 1,5
FCMP 315 S		508	120	628	620	527	406	570	216	M20	315	45	645	842	28	1194	1224	2-M63 x 1,5
FCMP 315 M		508	120	628	620	527	457	680	216	M20	315	45	645	842	28	1304	1334	2-M63 x 1,5
FCMP 315 L		508	120	628	620	527	508	680	216	M20	315	45	645	842	28	1304	1334	2-M63 x 1,5
FCMP 355 M		610	116	726	698	642	560	750	254	M20	355	52	760	997	28	1486	1516	2-M63 x 1,5
FCMP 355 L		610	116	726	698	642	630	750	254	M20	355	52	760	997	28	1486	1516	2-M63 x 1,5

	Baugröße Frame size																
	IEC	D 2P	D 4,6,8 P	E 2P	E 4,6,8 P	F 2P	F 4,6,8 P	G 2P	G 4,6,8 P	GD 2P	GD 4,6,8 P	LA	M	N	P	S	T
	DIN	d	d	L	l	u	u			t	t	c1	e1	b1	a1	s1	f1
FCMP 160 M		42	42	110	110	12	12	37	37	8	8	15	300	250	350	19	5
FCMP 160 L		42	42	110	110	12	12	37	37	8	8	15	300	250	350	19	5
FCMP 180 M		48	48	110	110	14	14	42,5	42,5	9	9	15	300	250	350	19	5
FCMP 180 L		48	48	110	110	14	14	42,5	42,5	9	9	15	300	250	350	19	5
FCMP 200 L		55	55	110	110	16	16	49	49	10	10	17	350	300	400	19	5
FCMP 225 S			60		140		18		53		11	20	400	350	450	19	5
FCMP 225 M		55	60	110	140	16	18	49	53	10	11	20	400	350	450	19	5
FCMP 250 M		60	65	140	140	18	18	53	58	11	11	22	500	450	550	19	5
FCMP 280 S		65	75	140	140	18	20	58	67,5	11	12	22	500	450	550	19	5
FCMP 280 M		65	75	140	140	18	20	58	67,5	11	12	22	500	450	550	19	5
FCMP 315 S		65	80	140	170	18	22	58	71	11	14	22	600	550	660	24	6
FCMP 315 M		65	80	140	170	18	22	58	71	11	14	22	600	550	660	24	6
FCMP 315 L		65	80	140	170	18	22	58	71	11	14	22	600	550	660	24	6
FCMP 355 M		80	100	170	210	22	28	67,5	86	14	16	25	740	680	800	24	6
FCMP 355 L		80	100	170	210	22	28	67,5	86	14	16	25	740	680	800	24	6