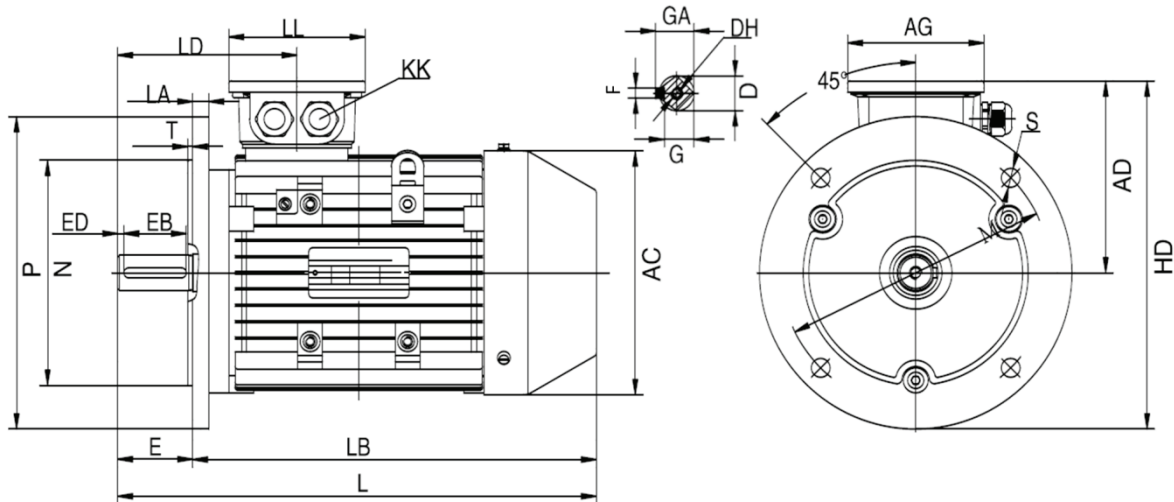


Bühler und Sell Elektromotoren

Antriebstechnik seit 1911

Aluminium-Motoren IE3 Bauform B5



Maße / Dimension in mm

Baugröße Frame size		IEC	AC	AD	AG	DH	D	E	EB	ED	F	G	GA	HD	L	LB	LD	LL	KK
		DIN	g2			d6	d	l			u				k				mm
FCA	80		158	129	101	M6	19	40	30	5	6	15,5	21,5	229	290	250	115	101	2-M20 x 1,5
FCA	90 S		175	140	109	M8	24	50	40	5	8	20	27	240	325	275	145	109	2-M25 x 1,5
FCA	90 L		175	140	109	M8	24	50	40	5	8	20	27	240	350	300	145	109	2-M25 x 1,5
FCA	100		198	156	109	M10	28	60	50	5	8	24	31	281	398	338	148,5	109	2-M25 x 1,5
FCA	112		219	166	117,5	M10	28	60	50	5	8	24	31	291	447	387	152	117,5	2-M32 x 1,5
FCA	132 S		258	188	117,5	M12	38	80	65	7,5	10	33	41	338	475	395	180	117,5	2-M32 x 1,5
FCA	132 M		258	188	117,5	M12	38	80	65	7,5	10	33	41	338	513	433	180	117,5	2-M32 x 1,5

Baugröße Frame size		Flansch - flange						
		IEC	LA	M	N	P	S	T
		DIN	c1	e1	b1	a1	s1	f1
FCPA	80		12	165	130	200	12	3,5
FCPA	90 S		12	165	130	200	12	3,5
FCPA	90 L		12	165	130	200	12	3,5
FCPA	100 L		13	215	180	250	14,5	4
FCPA	112 M		14	215	180	250	14,5	4
FCPA	132 S		14	265	230	300	14,5	4
FCPA	132 M		14	265	230	300	14,5	4