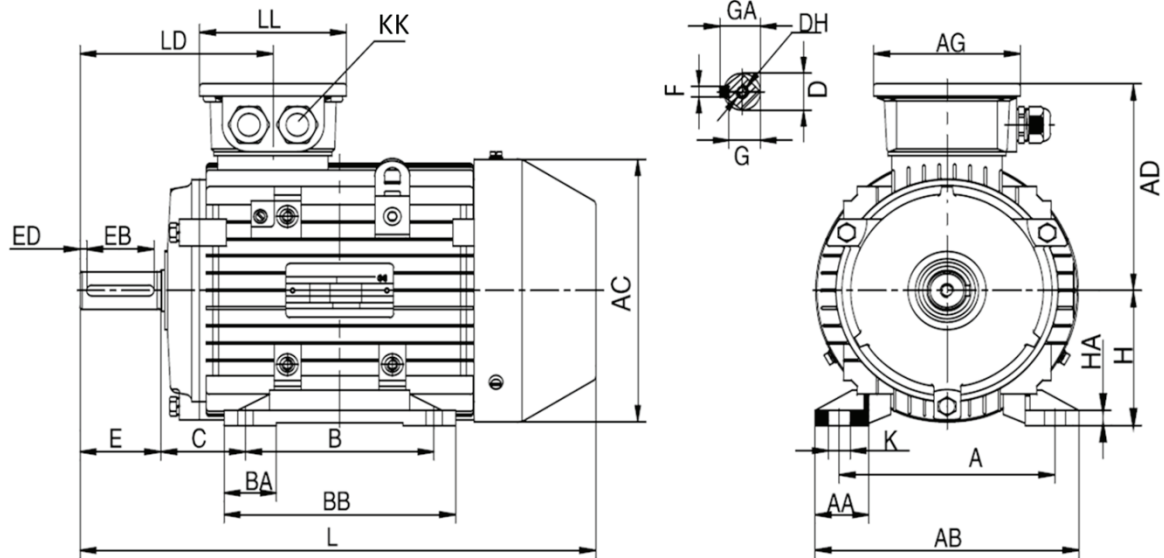


Bühler und Sell Elektromotoren

Antriebstechnik seit 1911

Aluminium-Motoren IE3 Bauform B3



Maße / Dimension in mm

Baugröße Frame size		IEC	A	AA	AB	AC	AD	AG	B	BA	BB	C	DH	H	HA	K	L	LD
		DIN	b	n	f	g2			e		a	w1	d6	h	c	s	k	
ACA	80		125	35	157	158	129	101	100	31	125	50	M 6	80	8	10	290	115
ACA	90 S		140	37	173	175	140	109	100	31,5	125	56	M 8	90	10	10	325	145
ACA	90 L		140	37	173	175	140	109	125	31,5	150	56	M 8	90	10	10	350	145
ACA	100 L		160	40	196	198	156	109	140	39	172	63	M10	100	11	12	398	148,5
ACA	112 M		190	41	227	219	166	117,5	140	43	180	70	M10	112	12	12	447	152
ACA	132 S		216	51	262	258	188	117,5	140	46	186	89	M12	132	15	12	475	180
ACA	132 M		216	51	262	258	188	117,5	178	46	224	89	M12	132	15	12	513	180

Baugröße Frame size		LL	KK	D	E	EB	ED	F	G	GA
			mm	d	l			u		
ACA	80	101	2 - M20 x 1,5	19	40	30	5	6	15,5	21,5
ACA	90 S	109	2 - M25 x 1,5	24	50	40	5	8	20	27
ACA	90 L	109	2 - M25 x 1,5	24	50	40	5	8	20	27
ACA	100 L	109	2 - M25 x 1,5	28	60	50	5	8	24	31
ACA	112 M	117,5	2 - M32 x 1,5	28	60	50	5	8	24	31
ACA	132 S	117,5	2 - M32 x 1,5	38	80	65	7,5	10	33	41
ACA	132 M	117,5	2 - M32 x 1,5	38	80	65	7,5	10	33	41