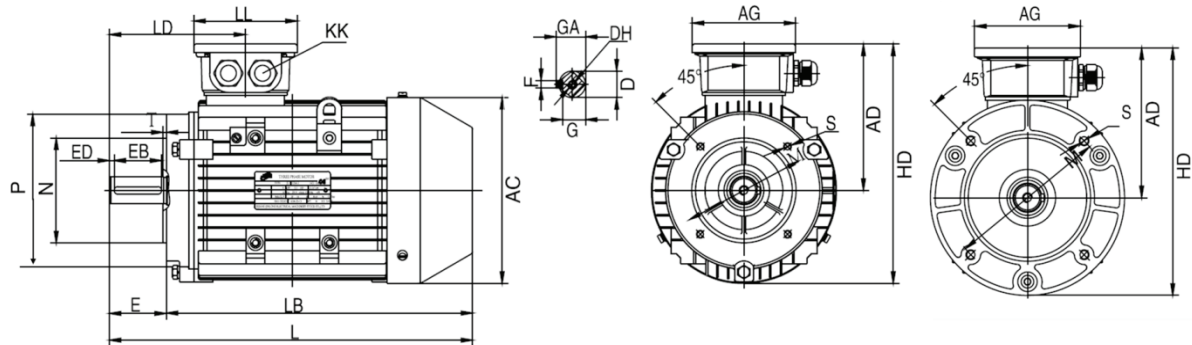


Bühler und Sell Elektromotoren

Antriebstechnik seit 1911

Aluminium-Motoren IE3 Bauform B14



Maße / Dimension in mm

Baugröße Frame size	Kleiner Flansch - small flange							Großer Flansch - big flange					
	IEC DIN	HD	M	N	P	S	T	HD	M	N	P	S	T
			e1	b1	a1	S1	f		e1	b1	a1	s1	f1
FCA 80		208	100	80	120	M 6	3	209	130	110	160	M 8	3,5
FCA 90		227,5	115	95	140	M 8	3	227,5	130	110	160	M 8	3,5
FCA 100		255	130	110	160	M 8	3,5	256	165	130	200	M 10	3,5
FCA 112		275,5	130	110	160	M 8	3,5	275,5	165	130	200	M 10	3,5
FCA 132		317	165	130	200	M10	3,5	317	215	180	250	M 12	4,0

Grundmaße siehe
Bauform B5
Seite 24